

50 ANS, 50% D'ÉCONOMIE !

**DOGA**<sup>®</sup>  
USINAGE

TÊTES À RENVOI D'ANGLE CLASSIC LINE

**50** ans  
%

JOYEUX ANNIVERSAIRE  
OFFRE SPÉCIALE

Valable jusqu'au  
**31 MAI 2021**



IDÉALES POUR MACHINES-OUTILS  
FANUC / BROTHER



L'ÂGE D'OR  
1971 • 2021

[www.doga-usinage.fr](http://www.doga-usinage.fr)



# TÊTES À RENVOI D'ANGLE CLASSIC

TÊTES À RENVOI D'ANGLE MONOBLOCS - SÉRIE LIGHT  
IDÉALES POUR LE FRAISAGE, LE PERÇAGE ET LE TARAUDAGE

# 50%

## DE RÉDUCTION

series

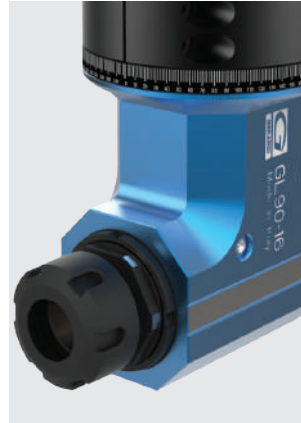
# LIGHT

## GL90-16 TYPE 1

PRIX	<del>3 182 €</del>
PRIX SPÉCIAL -50 %	1 591 €



	Rapport 1:1		ISO/BT40 4,3 kg ISO/BT50 7,2 kg
	tr/min 8 000		Ø 16
	N 510		M 12
	Nm 24		ER25 Ø1/16



LIVRÉE AVEC STOP BLOC STANDARD

LE PRIX SPÉCIAL COMPREND 1 CÔNE AU CHOIX



SK DIN 69871  
40 - 50



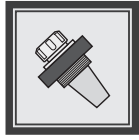
CAT ANSI B5.50  
40 - 50



BT MAS 403  
40 - 50



DISPONIBLE  
Doigt cylindrique disponible au même prix



# ADAPTATEURS À CHANGEMENT RAPIDE

NOUVEAUX TYPES 2.0  
POUR ÉCROUS INTERNES ET EXTERNES

# 2.0

NOUVEAU

FABRIQUÉ EN ITALIE

Les adaptateurs modulaires à changement rapide de Gerardi conservent le pré réglage de l'outil précédemment effectué, et permettent de réaliser des économies en termes de coûts et de temps de réglage. Ils sont parfaitement compatibles avec les outils motorisés et têtes à renvoi d'angle à sortie DIN6499, ainsi qu'avec une lubrification interne ou externe.

CORPS À CHANGEMENT RAPIDE 2.0

ÉCROU DE SERRAGE À ROULEMENT À BILLES

ENTRAÎNEUR FORME DIAMANT AMOVIBLE

BREVET EN ATTENTE



- Adaptateur universel à changement rapide modulaire et COUPLE ÉLEVÉ fabriqué à 100 % en Italie.
- Système porte-outils modulaire disponible pour sortie en pinces ER.
- Plus grande rigidité et performances améliorées garanties sur les têtes à renvoi d'angle.
- Tous les adaptateurs 2.0 à changement rapide modulaires sont adaptables aux porte-outils ER avec lubrification interne et externe.

### KIT n° 1

Prix 400 € l'unité



Achetez **1** changement rapide modulaire (écrous internes ou externes) de votre **CHOIX**

**15 % DE RÉDUCTION**

### KIT n° 2

Prix 400 € l'unité



Achetez le kit de **2** changements rapides (écrous internes ou externes)

**20 % DE RÉDUCTION**

### KIT n° 3

Prix 400 € l'unité



Achetez le kit de **3** changements rapides (écrous internes ou externes)

**30 % DE RÉDUCTION**

### KIT n° 4

Prix 400 € l'unité



Achetez **2** têtes à renvoi d'angle + **2** changements rapides

**1 GRATUIT**

Valable jusqu'au 31 MAI 2021



### GL90-7

TYPE 0

PRIX	<del>3 530 €</del>
PRIX SPÉCIAL -40 %	<b>2 118 €</b>



Rapport 1:1	ISO/BT30 2,2 kg ISO/BT40 2,7 kg
tr/min 10 000	Ø 7
N 120	M 6
Nm 5	ER11 Ø17



LIVRÉE AVEC STOP BLOC STANDARD

LE PRIX SPÉCIAL COMPREND 1 CÔNE AU CHOIX



SK DIN 69871  
30 - 40



CAT ANSI B5.50  
40



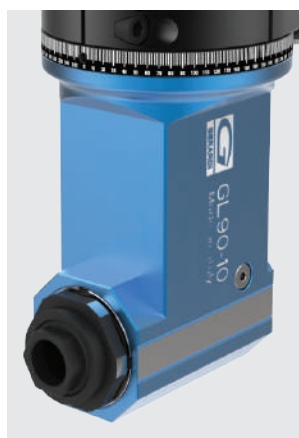
BT MAS 403  
30 - 40



DISPONIBLE  
Doigt cylindrique disponible au même prix



Rapport 1:1	ISO/BT30 2,4 kg ISO/BT40 2,9 kg
tr/min 10 000	Ø 10
N 250	M 8
Nm 10	ER25 Ø1/10



# 40%

## DE RÉDUCTION

### GL90-10

TYPE 0

PRIX	<del>3 065 €</del>
PRIX SPÉCIAL -40 %	<b>1 839 €</b>

LIVRÉE AVEC STOP BLOC STANDARD

LE PRIX SPÉCIAL COMPREND 1 CÔNE AU CHOIX



SK DIN 69871  
30 - 40



CAT ANSI B5.50  
40



BT MAS 403  
30 - 40



DISPONIBLE  
Doigt cylindrique disponible au même prix



Rapport 1:1	ISO/BT40 3,8 kg
tr/min 6 000	Ø 10
N 250	M 8
Nm 10	ER16 Ø1/10



# 40%

## DE RÉDUCTION

### GTU-10

TYPE 0

PRIX	<del>5 658 €</del>
PRIX SPÉCIAL -40 %	<b>3 394 €</b>

LIVRÉE AVEC STOP BLOC STANDARD

LE PRIX SPÉCIAL COMPREND 1 CÔNE AU CHOIX



SK DIN 69871  
30 - 40



CAT ANSI B5.50  
40



BT MAS 403  
30 - 40



DISPONIBLE  
Doigt cylindrique disponible au même prix

**-50%** ans  
OFFRE SPÉCIALE  
ANNIVERSAIRE GERARDI

1971 > 2021

À l'occasion des 50 ans de GERARDI, nous vous offrons chaque mois des réductions jusqu'à -50% sur une sélection de produits. Des opportunités à ne pas manquer !

## TÊTES À RENVOI D'ANGLE CLASSIC LINE

La conception des têtes à renvoi d'angle Classic Line GERARDI repose sur plus de 40 ans d'expérience en matière de problèmes techniques résolus et de solutions innovantes apportées, le tout avec une recherche d'amélioration continue de la qualité des produits.

Cette large gamme de têtes à renvoi d'angle à cône monobloc s'accompagne de nombreuses options permettant d'augmenter leur potentiel d'application et leurs performances.

Une tête à renvoi d'angle est un accessoire souvent indispensable pour terminer la pièce sans démonter votre machine.

Ne passez pas à côté de cette offre exceptionnelle.

series  
**LIGHT**

### Caractéristiques techniques et avantages :

- Conception étudiée pour obtenir le meilleur rapport qualité / prix.
- Corps en aluminium.
- Réduction du poids.
- Doigt de positionnement conique.



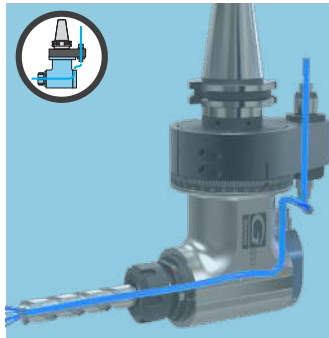
Scannez ce code pour voir la vidéo sur les produits de la gamme Classic Line



DOIGT DE POSITIONNEMENT » OUTIL

Lubrification externe à l'outil 10 bars maxi

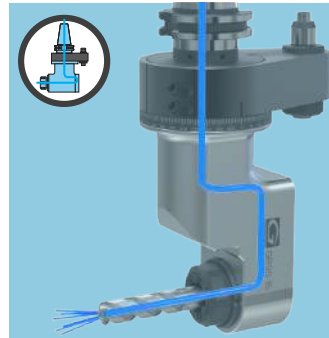
FONCTIONNEMENT À SEC POSSIBLE



DOIGT DE POSITIONNEMENT » JOINT TOURNANT » OUTIL

Lubrification interne à travers l'outil à 10 bars en passant par le doigt de positionnement puis le joint tournant

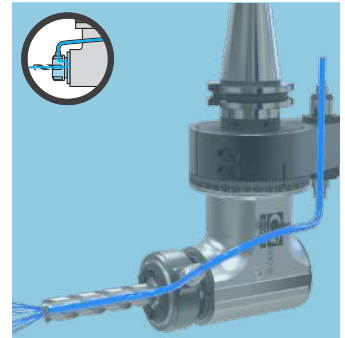
FONCTIONNEMENT À SEC POSSIBLE



CENTRE DU CÔNE » JOINT TOURNANT » OUTIL

Lubrification interne à travers l'outil de 30 à 70 bars en passant par le centre du cône et le joint tournant

FONCTIONNEMENT À SEC IMPOSSIBLE



DOIGT DE POSITIONNEMENT » ÉCROU RECOOL » OUTIL

Lubrification interne à travers l'outil à partir de l'écrou spécial ReCool

**DOGA**® | USINAGE

© DOGA | DOC.10397.05/21

@ usinage-fraisage@doga.fr

+33 1 30 66 41 41

8, avenue Gutenberg - CS 50510  
78317 Maurepas Cedex - FRANCE

Nous travaillons constamment à l'amélioration de nos produits. De ce fait, les dimensions et indications portées dans cette brochure peuvent parfois ne pas correspondre aux dernières exécutions. De convention expresse, nos ventes sont faites sous bénéfice de réserve de propriété (les dispositions de la loi du 12/05/1980 trouvent donc toute leur application).

www.doga-usinage.fr