



DOGA®

SERRAGE ET
OUTILLAGE HYDRAULIQUE



NOMENCLATURE

www.doga-soh.fr



L'ENTREPRISE DOGA



PRODUCTIVE SOLUTIONS

Experts des process industriels,
nous contribuons à relever vos défis



+ de
75 ans
d'expertise



8,6/10
satisfaction globale de nos clients



49 pays
servis par nos filiales et importateurs



+ de **100**
collaborateurs en France



26 706 K€ CA (2022)
un chiffre en croissance constante



ISO 9001:2015
certification management de la qualité



ISO 14001:2015
certification environnement
(Prévue en 2025)



Certification RSE
médaille d'argent Ecovadis

5 raisons de nous faire confiance



Expertise

Nos experts métiers vous proposent des solutions adaptées à votre environnement et vos besoins spécifiques.



Innovation

En mettant au point les produits et services de demain nous vous offrons de nouvelles perspectives.



Performance

Nos solutions à forte valeur ajoutée améliorent vos performances et assurent la qualité ultime de vos productions.



Engagement

Conscients de vos objectifs, nous nous engageons à vos côtés pour les atteindre.



Fiabilité

Notre organisation, certifiée ISO 9001 depuis 1996 est le gage de votre satisfaction.

Nos divisions

DOGA | VISSAGE

- Outils de vissage
- Bras de réaction au couple
- Mesure de couple
- Suivi de process
- Douilles, embouts et accessoires
- Distribution de vis
- Cellule projet : CELPRO

DOGA | USINAGE

- Robots de chargement pour centre d'usinage
- Outils coupants
- Accessoires de tournage
- Accessoires de fraisage
- Aciers rectifiés

DOGA | SOUDAGE

- Soudage robotisé
- Poste à souder MIG
- Poste à souder TIG
- Poste à souder à l'arc
- Métal d'apport
- Accessoires de soudage
- Outillage pneumatique et électrique

DOGA | SERRAGE ET OUTILLAGE HYDRAULIQUE

- Serrage fort couple
- Levage
- Pompe
- Outillage hydraulique

DIVISION SERRAGE ET OUTILLAGE HYDRAULIQUE

La puissance au service de la qualité et de la précision.
Des solutions spécifiques dédiées aux activités d'assemblage fort couple ou de levage. Nos équipements sont conçus et fabriqués pour vous garantir : haute précision, fiabilité, traçabilité et respect des normes.

Une offre de produits et de services premium

▶ SERRAGE FORT COUPLE	4
▶ LEVAGE	6
▶ POMPES.....	7
▶ OUTILLAGES HYDRAULIQUES	8
▶ CONSOMMABLES	10
▶ PRESTATIONS DE SERVICES	11
▶ RETROUVEZ DOGA SOH.....	12

Principaux secteurs d'activité



Énergie

Construction

Machines agricoles

Acierie

Mine

Agro alimentaire

Raffinerie

Transports

Aérospatial

Défense

SERRAGE FORT COUPLE



Les applications de serrage à fort couple sont exigeantes à plusieurs titres. Performance de l'outil, qualité de l'assemblage, sécurité de l'opérateur et ergonomie du poste de travail sont autant de défis à relever dès lors que l'on entre dans le monde du fort couple.

Les outils de nos gammes relèvent haut la main ces défis un à un. Leur conception dédiée au fort couple, leur précision, ainsi que les différentes configurations d'outils disponibles permettent de garantir l'atteinte du couple cible dans les meilleures conditions de sécurité et d'ergonomie pour l'opérateur.



VISSEUSES STANDARD FORT COUPLE

- ▶ Électriques, à batterie, pneumatiques ou manuelles
- ▶ De 60 à 48 600 Nm
- ▶ Précision et puissance

alkitronic®



VISSEUSES ASSERVIES FORT COUPLE À BATTERIE

- ▶ Contrôle fiable du couple assuré par un capteur situé en sortie du multiplicateur
- ▶ De 80 à 1 000 Nm
- ▶ Précision +/- 3%
- ▶ Programmation simple à distance

torcbrain



ACTIONNEURS À VANNES ROTATIFS À BATTERIE

- ▶ Protection maximale des vannes
- ▶ Contrôle de couple ajustable jusqu'à 900 Nm
- ▶ Modèles disponibles avec compte-tours

torcbrain



VISSEUSES FORT COUPLE POUR ÉCHANGEUR THERMIQUE

- ▶ Électriques, à batterie ou pneumatiques
- ▶ Conçues en partenariat avec les fabricants d'échangeurs à plaques
- ▶ Démontage et remontage rapide
- ▶ Solution sécurisée

alkitronic



VÉRINS TENSIONNEURS

- ▶ Simple effet ou à ressort de rappel
- ▶ Idéal pour les serrages en série
- ▶ Peuvent être combinés et reliés
- ▶ Permet d'obtenir une parfaite étanchéité des joints

Hi-Force
HYDRAULIC TOOLS

CAS D'APPLICATION



COMMENT SERRER UN FORT COUPLE DE FAÇON AUTONOME SANS APPORT D'ÉNERGIE ?

Que vous ayez besoin d'intervenir en hauteur comme pour le montage des grues, sur des chantiers ou dans un environnement restreint, les visseuses à batterie EA vous permettent de travailler de manière optimale. Leur conception ergonomique, leur faible poids et la précision de leur multiplicateur de couple assurent un résultat efficace dans de bonnes conditions de sécurité.

Scannez
le QR code
pour voir la vidéo



LEVAGE



Pour assurer dans les meilleures conditions le transport ou l'installation de charges lourdes vous devez pouvoir compter sur un matériel de qualité, facile d'utilisation et sur l'assistance d'un fabricant à votre écoute. DOGA vous accompagne au quotidien en vous apportant des produits et des services adaptés à vos exigences.



VÉRINS HYDRAULIQUES

- ▶ Large gamme
- ▶ Compact, simple effet, double effets, avec écrou de sécurité et une série aluminium
- ▶ Pression de travail de 700 bars
- ▶ Course de 6 à 457
- ▶ Capacité de 4,5 à 1012 tonnes

Hi-Force[®]
HYDRAULIC TOOLS



CRICS

- ▶ Gamme variée en aluminium, en bouteille acier, compacts à piston plein ou à piston creux ou spécialement dédiée au levage de machine
- ▶ Capacité de 3 à 100 tonnes

Hi-Force[®]
HYDRAULIC TOOLS



CRICS MOBILES - SYSTÈME TOUGHLIFT

- ▶ Dédié aux véhicules de chantier
- ▶ Commande à distance de série
- ▶ Puissances disponibles : 50, 100, 150 et 200 tonnes

Hi-Force[®]
HYDRAULIC TOOLS

POMPES



La pompe est un organe essentiel à l'utilisation d'un vérin hydraulique. Elle vous permet de choisir la vitesse de levage en fonction de son débit. Selon votre application nous vous orienterons vers le type d'énergie le plus adapté : manuel, électrique ou pneumatique et vers le modèle idéal.



POMPES POUR VÉRINS ET OUTILLAGES

- ▶ Pneumatiques, électriques, sur batterie ou manuelles
- ▶ Mono ou bi-étagées
- ▶ Conception en acier et aluminium
- ▶ Pression jusqu'à 700 bars

Hi-Force[®]
HYDRAULIC TOOLS



POMPES DE TEST

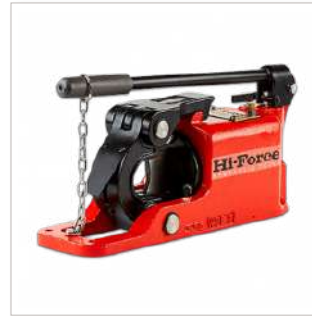
- ▶ Dédiées à la détection de fuites dans les conduites
- ▶ Manuelles ou pneumatiques
- ▶ Avec ou sans enregistreur
- ▶ Étendue de pression réglable

Hi-Force[®]
HYDRAULIC TOOLS

OUTILLAGE HYDRAULIQUE



Qu'elle s'applique sur des coupe-câbles, des casse-écrous, des sertisseuses, des extracteurs, des poinçonneuses ou des écarteurs de brides, l'action hydraulique de l'outil multiplie l'intervention manuelle de l'opérateur en toute sécurité. Cette force hydraulique convertie en force de contrainte pour les outils peut atteindre 700 bars !



COUPE-CÂBLES

- ▶ Adapté pour la coupe de l'acier, du cuivre, des barres d'aluminium
- ▶ Capacité de coupe jusqu'à 120 mm de diamètre
- ▶ Circuit hydraulique fermé
- ▶ À pompe séparée ou incorporée

Hi-Force
HYDRAULIC TOOLS



CASSE-ÉCROUS

- ▶ Capacité jusqu'à une dureté supérieure à 44 HRC
- ▶ Adaptable sur les écrous à cote sur plat jusqu'à 136 mm
- ▶ Pression jusqu'à 700 bars
- ▶ Idéals pour la coupe à froid en toute sécurité, sans étincelle et sans flamme

Hi-Force
HYDRAULIC TOOLS



SERTISSEUSES

- ▶ À pompe hydraulique, sur batterie ou incorporée
- ▶ Conçues pour sertir des cosses non-isolées et des connecteurs en cuivre ou en aluminium
- ▶ Adaptées à des interventions sur câbles électriques sous haute et moyenne tension
- ▶ Pression de travail de 700 bars

Hi-Force[®]
HYDRAULIC TOOLS



EXTRACTEURS HYDRAULIQUES

- ▶ À pompe incorporée ou déportée, auto-centrants, 2 ou 3 griffes, complets ou à fortes capacités
- ▶ Applications : montage/ démontage d'éléments mécaniques montés à chaud ou sous presse (roues, engrenages, roulements, volants, manchons, accouplements, hélices...)
- ▶ Capacité jusqu'à 220 tonnes

Hi-Force[®]
HYDRAULIC TOOLS



ÉCARTEURS DE BRIDES

- ▶ Manuels, mécaniques ou hydrauliques
- ▶ Actionnement individuel ou par paire
- ▶ Capacité jusqu'à 10 tonnes
- ▶ Construction en acier traité
- ▶ Livrés avec pompe et flexible
- ▶ Raccords anti-retour 3/8 NPT

alkitronic[®]

Hi-Force[®]
HYDRAULIC TOOLS



CLÉS HYDRAULIQUES

- ▶ À carré ou à cassettes
- ▶ Conception compacte et légère en aluminium
- ▶ Bras de réaction orientable et possibilité de réaction directe sur la clé, autres bras en option
- ▶ Carré d'entraînement en acier traité et réversible

Hi-Force[®]
HYDRAULIC TOOLS

CONSOMMABLES POUR VISSEUSES FORT COUPLE



80% de la réussite d'un vissage fort couple réside dans la parfaite adéquation entre la visseuse et ses accessoires. La bonne douille, le bon bras de réaction au couple, le bon support sont autant de paramètres qui garantissent un vissage de qualité ainsi que la sécurité des opérateurs.



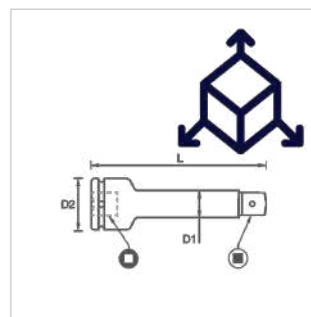
DOUILLES STANDARD POUR VISSEUSES FORT COUPLE

- ▶ Résistantes, performantes et d'une qualité constante
- ▶ Carrés d'entraînement 3/4" jusqu'à 2 1/2"
- ▶ Aciers fortement alliés d'origine européenne
- ▶ Processus de production par traitement mécanique de l'acier directement dans la masse avec une extraction par presse hydraulique



RÉDUCTEURS HEXAGONAUX POUR ÉCHANGEURS DE CHALEUR

- ▶ S'utilise aussi bien pour le serrage des échangeurs à plaques que pour des brides avec des outils à œillet
- ▶ Évite l'achat de douille ou d'un nouvel outil
- ▶ Fabrication en acier permettant de transmettre un couple élevé



DOUILLES SUR MESURE

- ▶ Étude de faisabilité dimensionnelle de vos douilles
- ▶ Dimensionnement de vos douilles en fonction du couple attendu
- ▶ Prototypage
- ▶ Fabrication sans quantitatif minimum
- ▶ Traitements thermiques appropriés

PRESTATIONS DE SERVICES

Parce que la performance que vous recherchez repose autant sur la technicité de nos solutions que sur la valeur ajoutée de nos services, nos équipes mettent tout en œuvre pour assurer des prestations de qualité correspondant à vos exigences. Nos spécialistes et techniciens sont à votre disposition pour vous accompagner dans l'exploitation de vos équipements.



ASSISTANCE TECHNIQUE

Pour que les outils durent et conservent leurs qualités d'origine nous vous proposons des solutions adaptées.

- ▶ Installation et mise en service
- ▶ Contrat de maintenance
- ▶ Maintenance sur site
- ▶ Maintenance dans nos ateliers



LOCATION

Vous faites face à un surcroît d'activité, vous êtes prudent pour vos investissements futurs, vous recherchez un produit fiable et de qualité ? La location chez DOGA est la solution pour vous.

- ▶ Visseuses serrage fort couple
- ▶ Clés hydrauliques
- ▶ Vérins hydrauliques

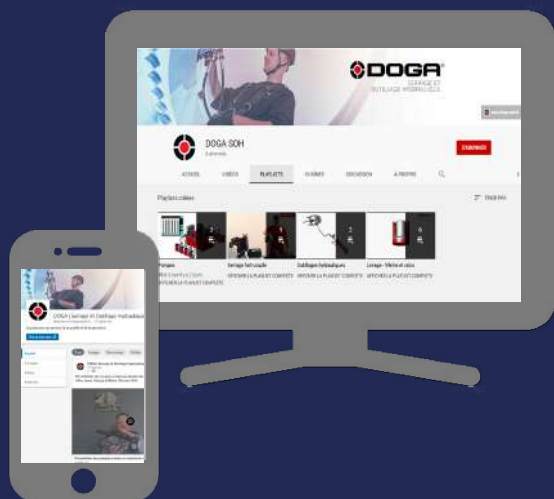


FORMATION

DOGA propose des formations spécialisées autour de ses métiers axées sur 2 types de point de vue :

- ▶ Technique et pratique
- ▶ Audit et conseil

RETROUVEZ DOGA | SERRAGE ET OUTILLAGE HYDRAULIQUE



Sur notre site Internet...

... et suivez-nous sur les réseaux



www.doga-soh.fr

- ▶ Un catalogue produits étoffé avec des ressources associées
- ▶ Nos actualités
- ▶ Un espace client
- ▶ Des fonctionnalités puissantes comme la possibilité de consulter les disponibilités produits



LinkedIn
DOGA | Serrage
et Outillage
Hydraulique



YouTube
DOGA | SOH



DOGA® | SERRAGE ET
OUTILLAGE HYDRAULIQUE

✉ soh@doga.fr

☎ +33 1 30 66 41 41

📍 8, avenue Gutenberg - CS 50510
78317 Maurepas Cedex - FRANCE

© DOGA | DOC.50037.11/23

Nous travaillons constamment à l'amélioration de nos produits. De ce fait, les dimensions et indications portées dans cette brochure peuvent parfois ne pas correspondre aux dernières exécutions. De convention expresse, nos ventes sont faites sous bénéfice de réserve de propriété (les dispositions de la loi du 12/05/1980 trouvent donc toute leur application).

www.doga-soh.fr